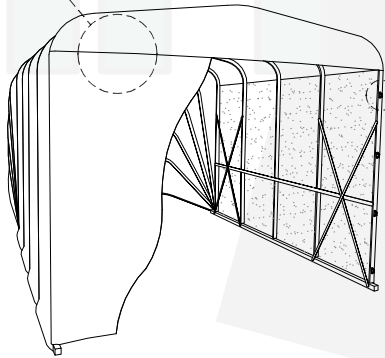
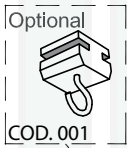
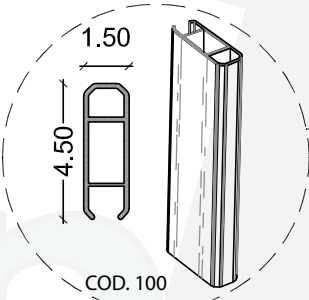
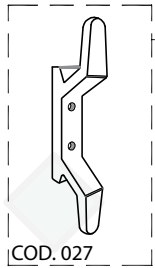
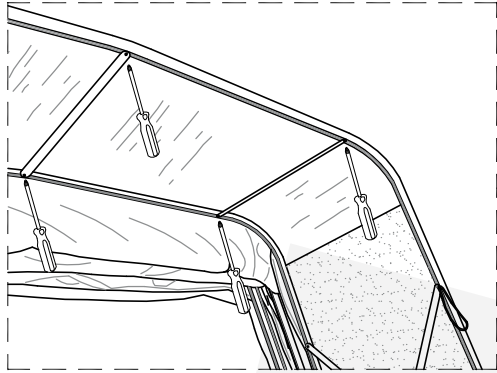
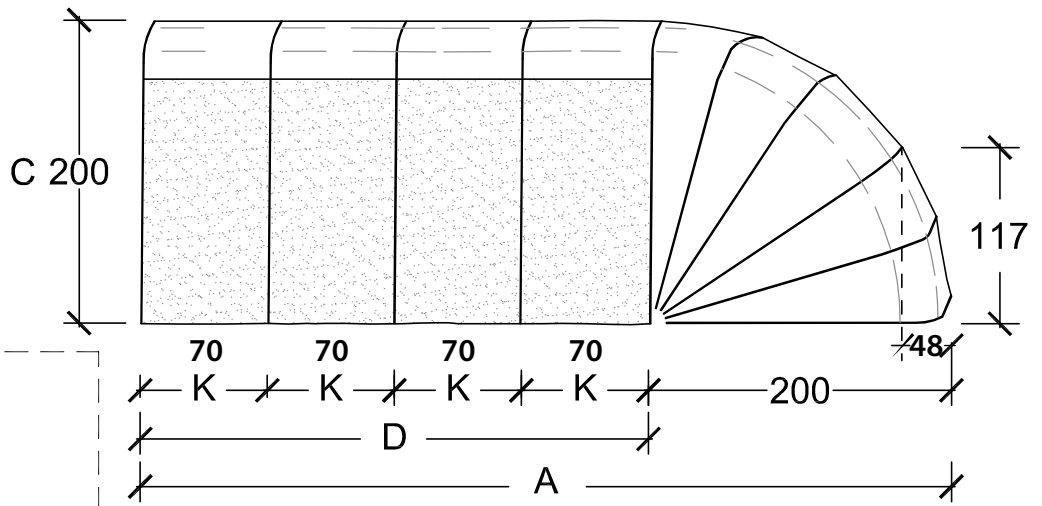
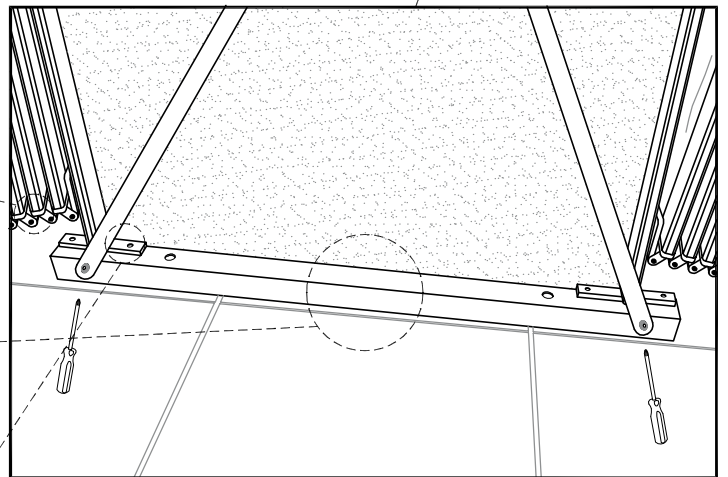
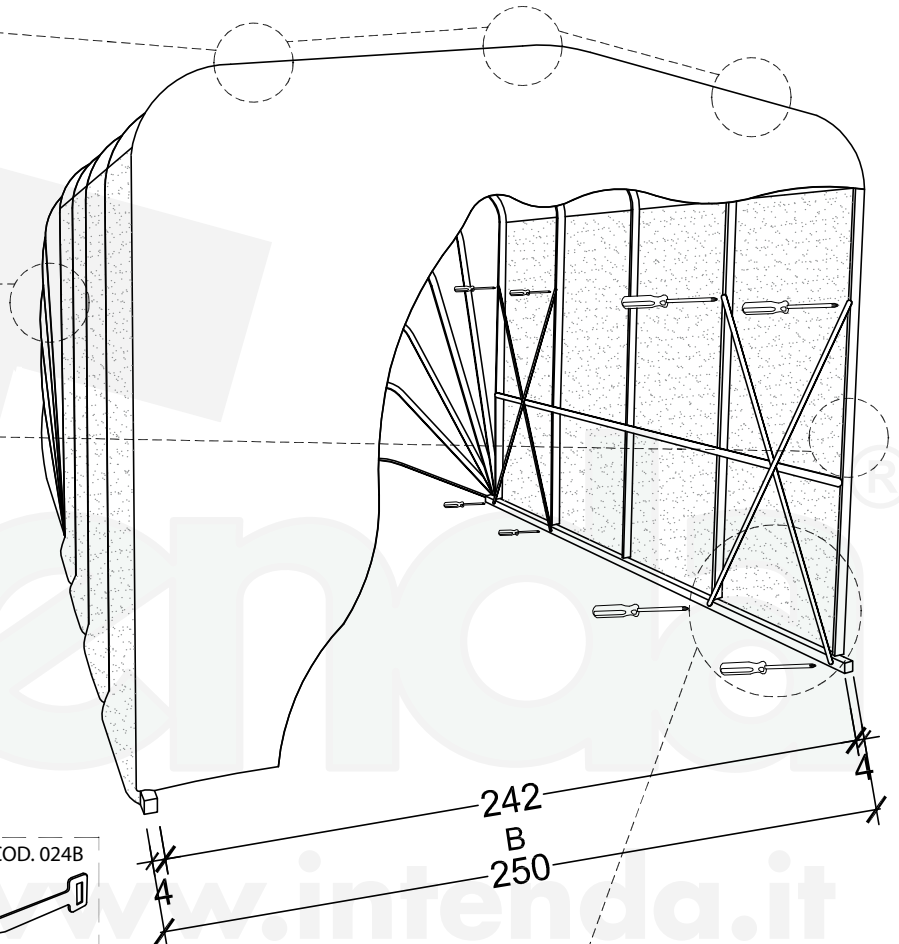
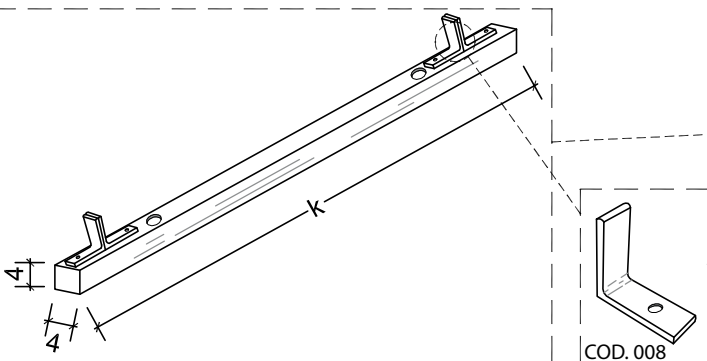
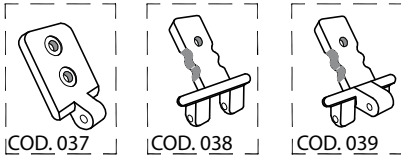
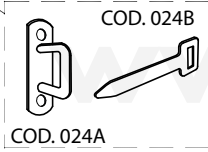


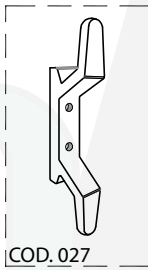
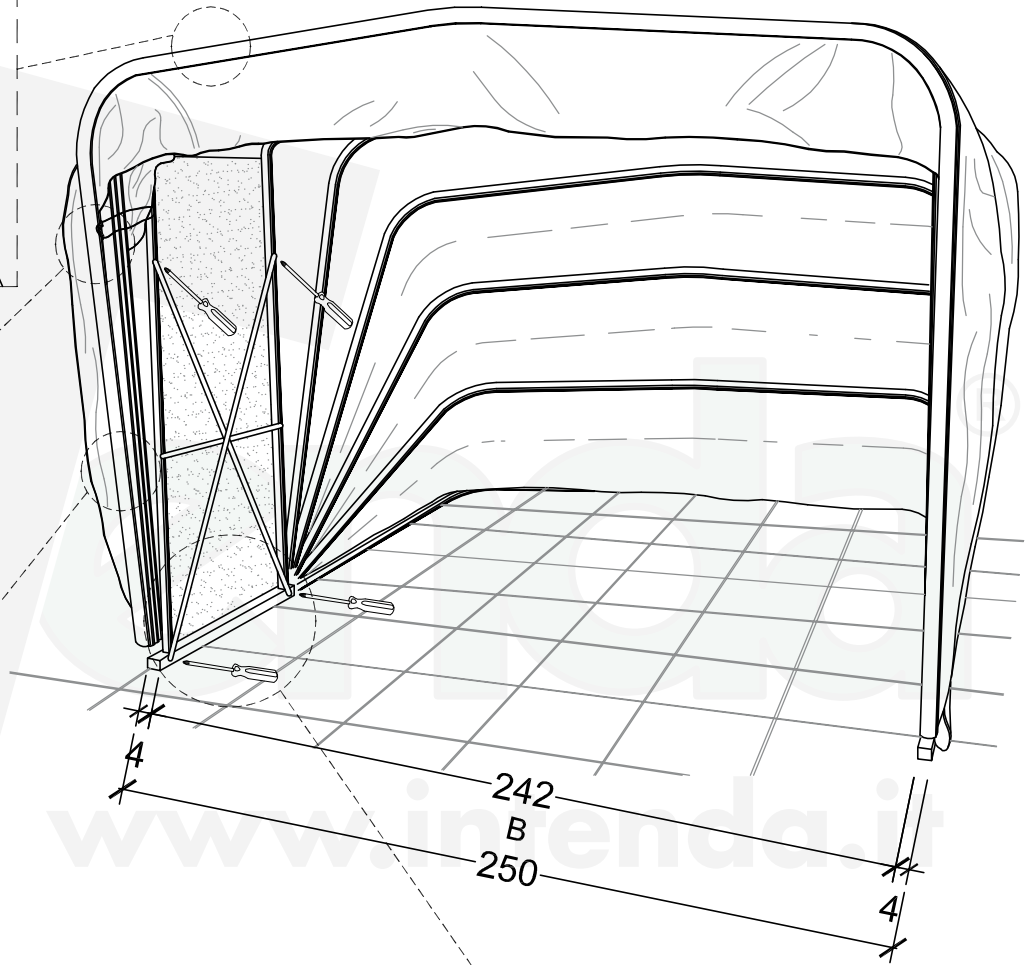
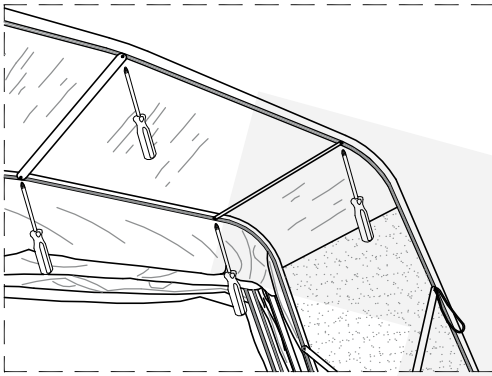
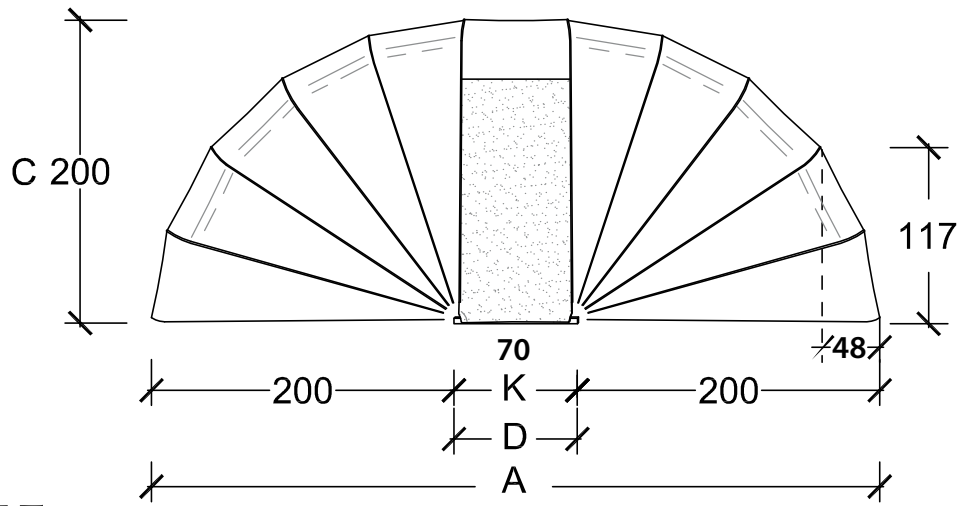
**BOX MODULARE
1 CHIOCCIOLA**



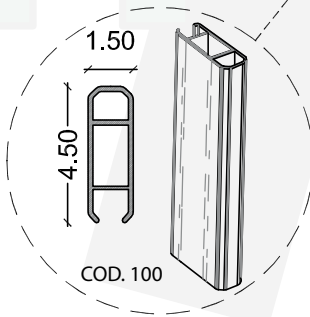
Optional: PORTA SCORREVOLE
COD. 059



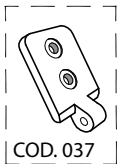
**BOX MODULARE
2 CHIOCCIOLE**



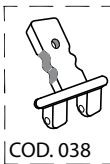
COD.027



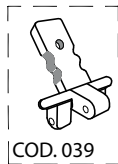
COD.100



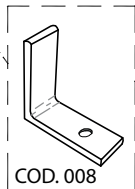
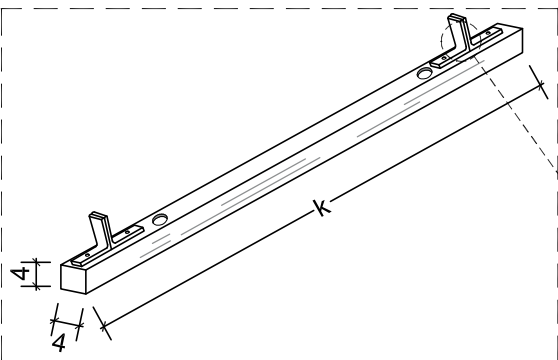
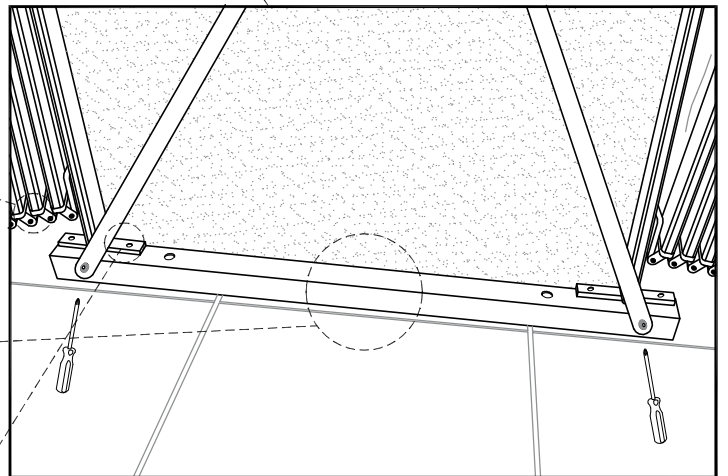
COD.037



COD.038



COD.039



COD.008